

Produit : Panier MC300
Date : 17 février 2017
Fichier : Fiche panier MC300 v1.doc

Fiche produit Panier MC300

Caractéristiques paniers MC300

- Panier entièrement en acier inoxydable 18/8 AINS 304
- Traitement par electro-polissage
- Tôle étirée mailles diamètre 0,7mm
- Construction robuste avec double ceinture rigide haute et basse
- Exécution sur mesure possible (taille, maillage, etc...)
- Fabrication 100% Suisse

Exemple de composition avec support panier type EIP

Support panier \varnothing 85 mm h = 74 mm

Total empilement 62.3 mm +/- 1mm

Encastrement d'empilement 2mm

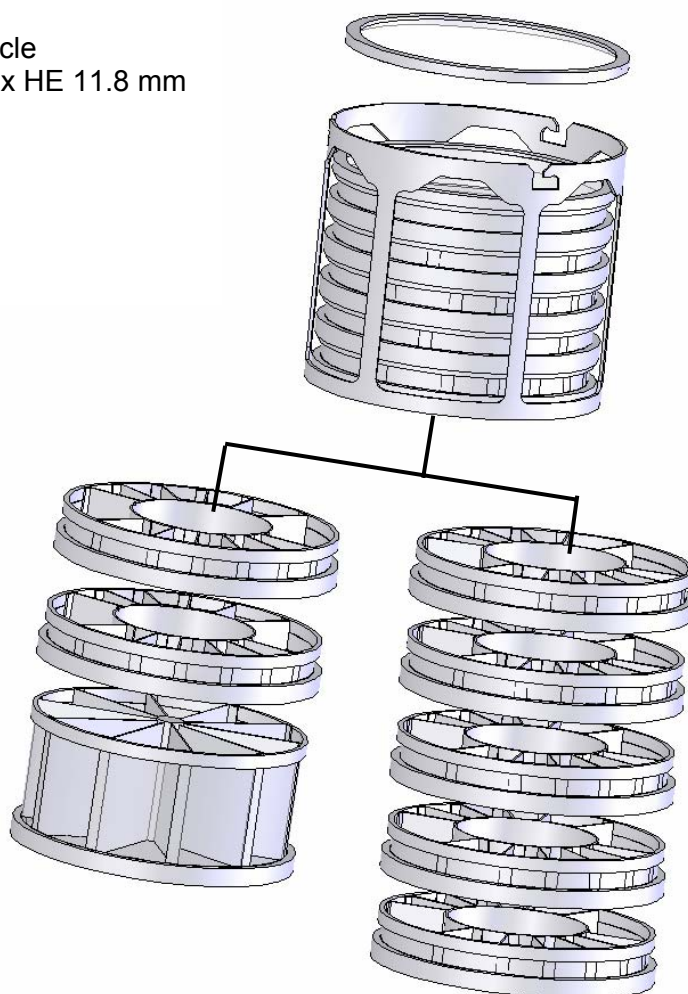
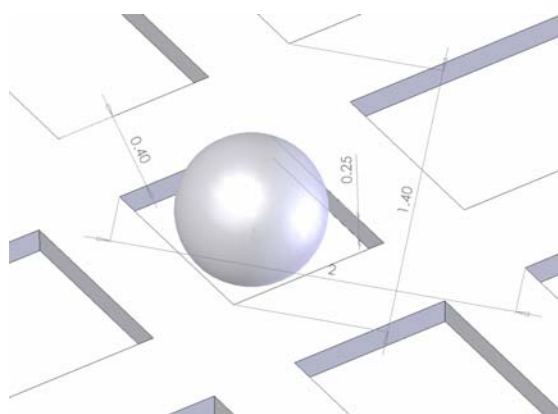
Un support panier peut contenir soit:

- 5 paniers x HE 11.8 mm + couvercle
- 1 panier x HE 36 mm + 2 paniers x HE 11.8 mm + couvercle

HE= hauteur d'empilement

Panier: \varnothing Panier = 81 mm

Maillage : bille \varnothing 0,75mm retenue



Hauteur d'empilement (HE)

Modèle A: = 36 mm

Modèle B,C,D,E,G: = 11.8 mm

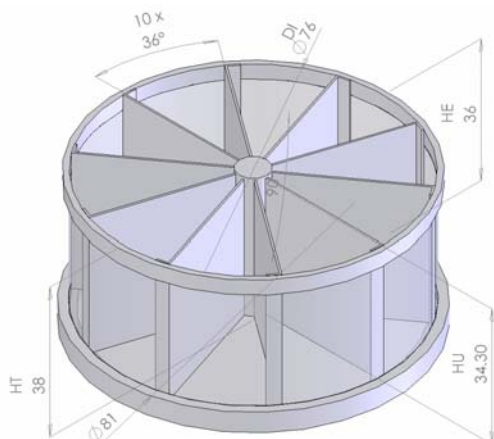
Légende

HU = hauteur utile

HE = hauteur d'empilement

HT = hauteur totale

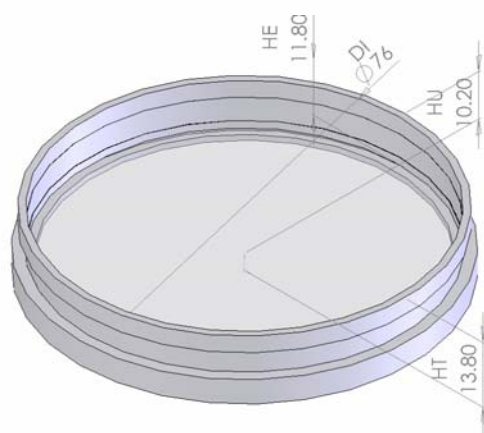
DI = diamètre intérieur



Panier Modèle A
HE = 30mm

Réf PE-MC-PAN-A

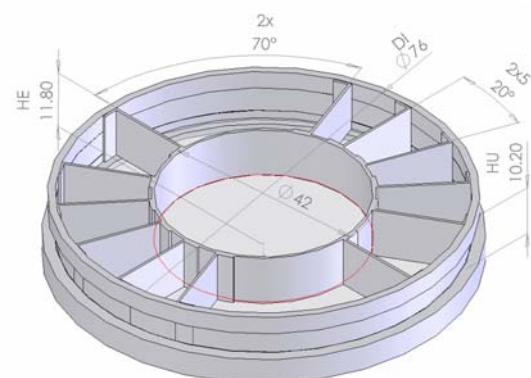
SFR 350.-



Panier Modèle B
HE = 11,8mm

Réf PE-MC-PAN-B

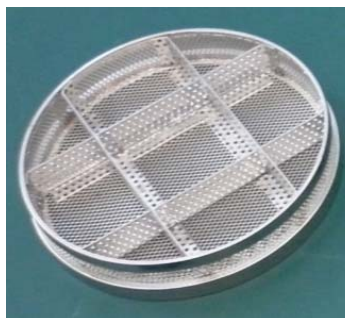
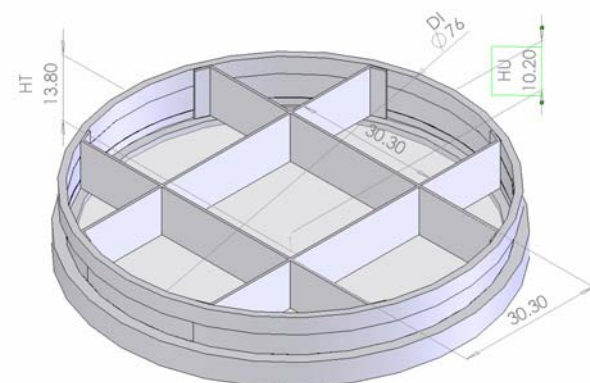
SFR 231.-



Panier Modèle C
HE = 11,8mm

Réf PE-MC-PAN-C

SFR 260.-



Panier Modèle D
HE = 11,8mm

Réf PE-MC-PAN-D

SFR 231.-

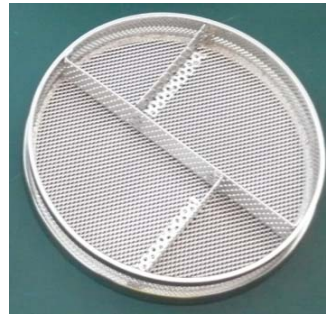
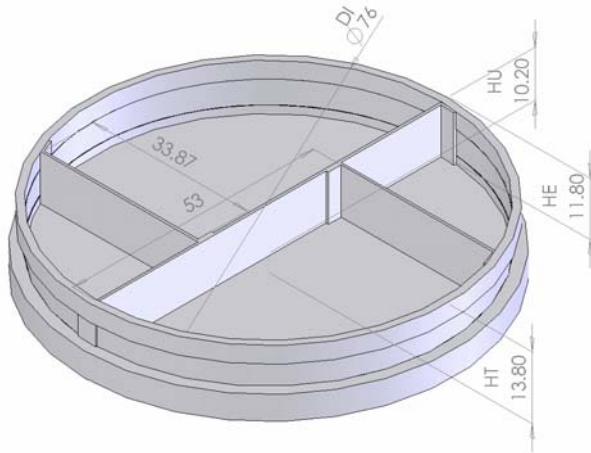
Légende

HU = hauteur utile

HE = hauteur d'empilement

HT = hauteur totale

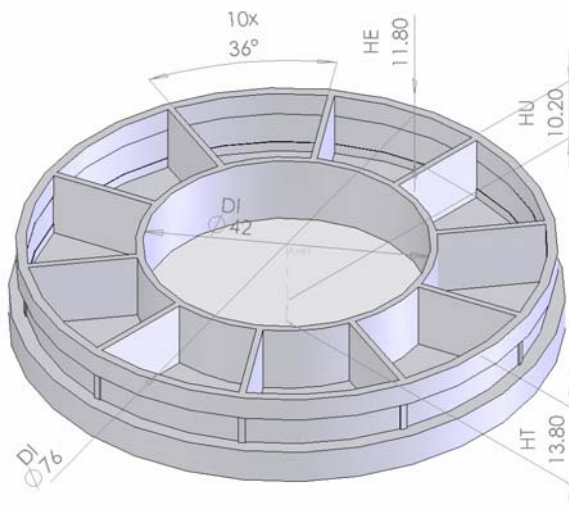
DI = diamètre intérieur



Panier Modèle E
HE = 11,8mm

Réf PE-MC-PAN-E

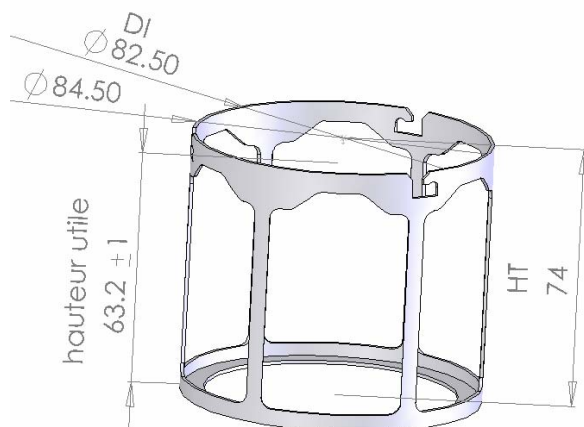
SFR 231.-



Panier Modèle G
HE = 11,8mm

Réf PE-MC-PAN-G

SFR 231.-



Support panier

Réf : PE-MC-SUP-PAN-
ENDR

Réf : PE-MC-SUP-PAN-
ENDGU

SFR 220.-



**Support sapin
Pour 4 supports**

Réf : PE-MC-SUP-SAP

Encoches gauche / droite

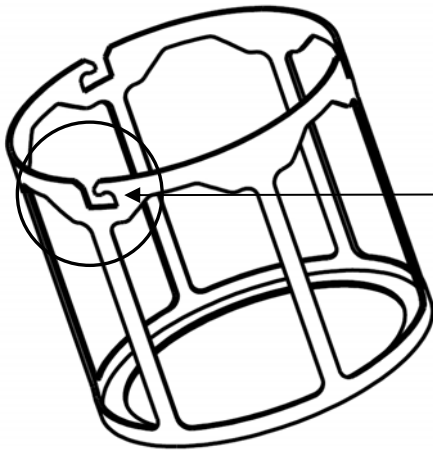
SFR 230.-

Sans les pièces plastique

Différence de verrouillage entre support de paniers MC300

Type de verrouillage à préciser lors de la commande ENDR ou ENGU.

La machine MC300 est disponible pour les 2 versions selon le montage des ergots.

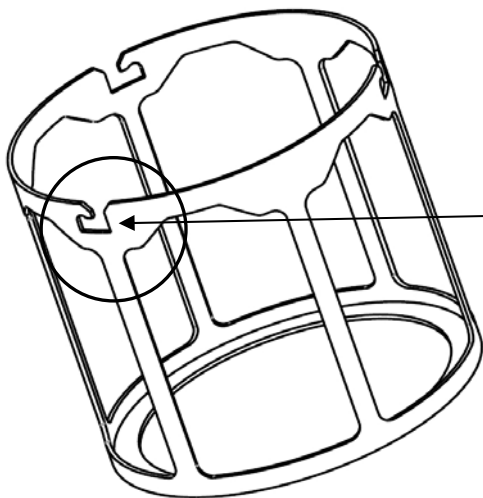


Support panier (standard EIP)

Verrouillage en tournant à gauche

Baïonnette encoche à droite

Réf : PE-MC-SUP-PAN-ENDR



Support panier

Verrouillage en tournant à droite

Baïonnette encoche à gauche

Réf: PE-MC-SUP-PAN-ENGU